



www.teletechnika.gr
www.karel.gr



MS 38s

Συνοπτικές οδηγίες
εγκατάστασης, προγραμματισμού,
και χρήσεως

Γενικά

Στις παρακάτω σελίδες θα βρείτε όλες τις απαραίτητες οδηγίες για το τηλεφωνικό κέντρο MS26s. Οι οδηγίες χωρίζονται σε τέσσερα κεφάλαια.

1. Περιγραφή. Γενικές τεχνικές πληροφορίες.
2. Οδηγίες εγκατάστασης του συστήματος και των περιφερειακών του.
3. Βασικοί προγραμματισμοί του τηλεφωνικού κέντρου.
4. Τις πύο συνήθης ιδιότητες του συστήματος.

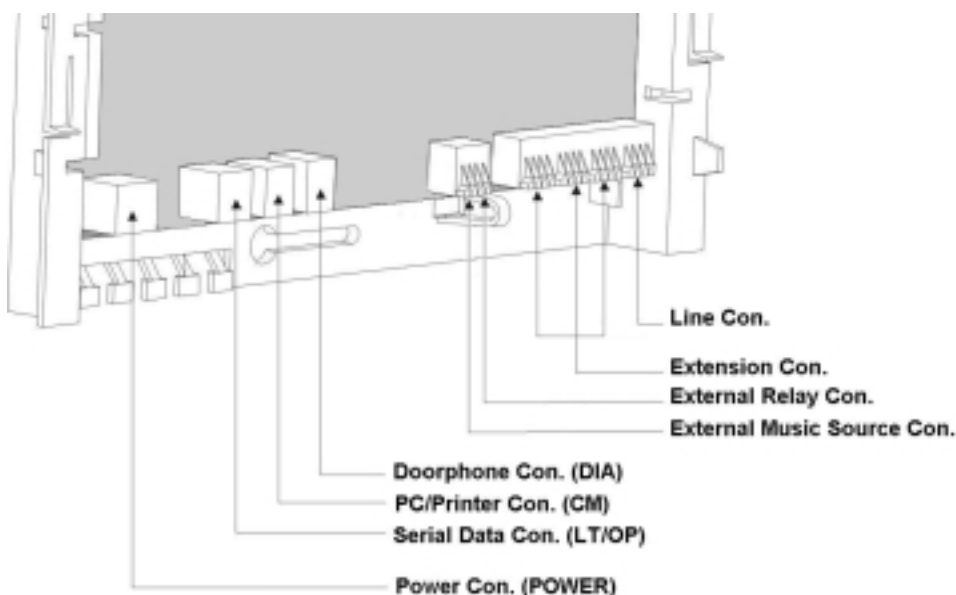
1. Περιγραφή. Τεχνικές πληροφορίες

Το τηλεφωνικό κέντρο MS38s έχει 4 εξωτερικές γραμμές και 8 εσωτερικά.

Η αρίθμηση των εσωτερικών γραμμών είναι δύο ψηφίων, ξεκινά από το 11 και φτάνει έως το 18
Η αρίθμηση των εξωτερικών γραμμών είναι διψήφια 01, 02, 03 και 04.

Περιφεριακά του συστήματος.

1	PS 38	Τροφοδοτικό του συστήματος (εξωτερικό)
2	BBU 38s	Εξωτερικό τροφοδοτικό του συστήματος (option) για λειτουργία χωρίς ΔΕΗ (απαραίτητη μπαταρία 12V) Όταν χρησιμοποιείται το BBU 38s δεν χρειάζεται το τροφοδοτικό PS 38
3	FT 48	Ειδική συσκευή με Ελληνικό μενού μηνυμάτων, οθόνη υγρών κρυστάλλων 2 γραμμών των 16 χαρακτήρων, 16 προγραμματιζόμενα πλήκτρα με ενδεικτικά led, 6 πλήκτρα ειδικών λειτουργιών (αναμονή, μεταβίβαση, πάρκιν, κλπ) και ανοιχτή συνομιλία.
4	CM 38s	Πρόγραμμα σύνδεσης με Η/Υ, για καταγραφή των κλήσεων (εισερχόμενες, εξερχόμενες).
5	KY16	Εναλλακτικός mini εκτυπωτής Karel (16 στηλών) για καταγραφή των κλήσεων.
6	DY 01	Συσκευή θυροτηλεφώνου.
7	FPBASE	Αντικεραυνική προστασία γραμμών ΟΤΕ και ταυτόχρονα ραδιοφωνικό φίλτρο.



Σχέδιο 1.

Σημειώσεις

Σημειώσεις

2. Εγκατάσταση του συστήματος και των περιφερειακών του

2.1 Εγκατάσταση του τηλ. Κέντρου.

- Ανοίξτε δύο τρύπες σε επίπεδο σημείο του τοίχου που έχετε επιλέξει (όπως φαίνεται και στο χαρτόνι με το ομοίωμα του κέντρου) μακριά από σημεία με υγρασίες και κοντά σε παροχή ρεύματος 220Volt.

2.2 Εγκατάσταση θυροτηλεφώνου.

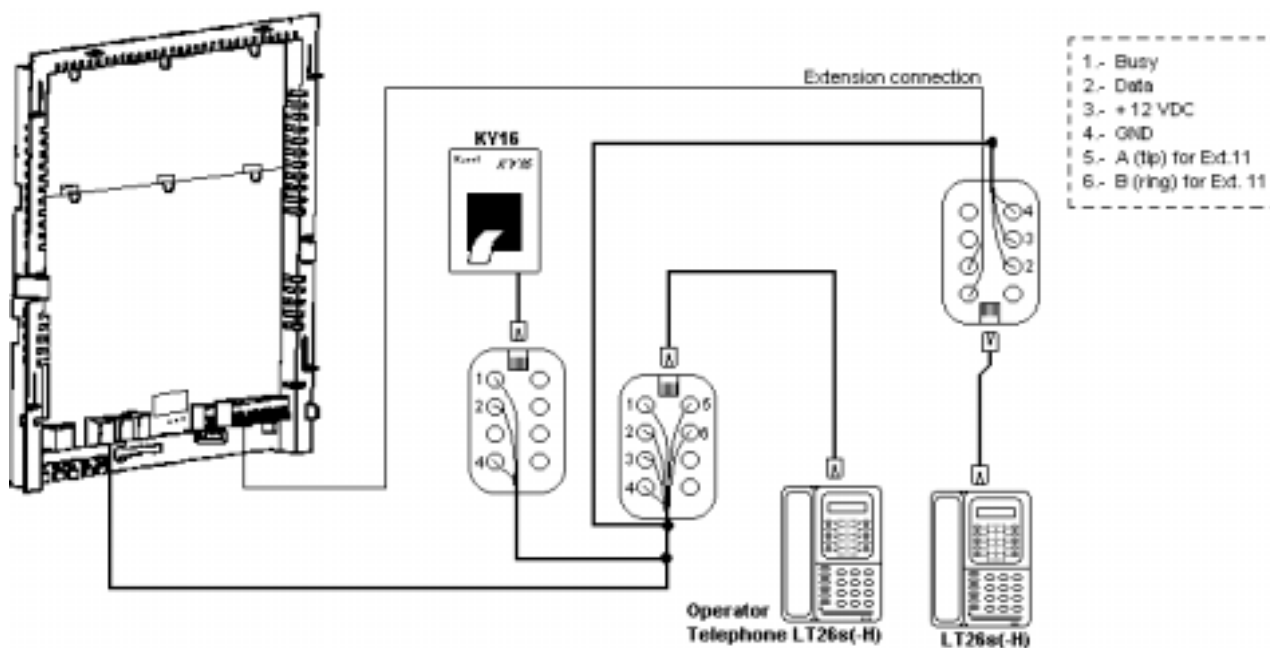
- Τοποθετήστε στο κατάλληλο σημείο του τοίχου την συσκευή του θυροτηλεφώνου.
- Συνδέστε το καλώδιο που το συνοδεύει στην υποδοχή **DIA** του mainboard όπως δείχνει το σχέδιο 1.

2.3 Εγκατάσταση CM38s

- Συνδέστε το καλώδιο που συνοδεύει το πρόγραμμα CM38s, από την μια μεριά στην υποδοχή RG11 (που αναγράφει CM) του mainboard και από την άλλη στο hasp (security plug) και τέλος σε μια 25 pin σειριακή είσοδο του υπολογιστή σας.
- Τοποθετήστε την δισκέτα του προγράμματος στον υπολογιστή σας και τρέξτε το αρχείο INSTALL.EXE

2.4 Σύνδεση γραμμών ΟΤΕ και εσωτερικών

- Περάστε τα καλώδια των εσωτερικών και γραμμών ΟΤΕ από την υποδοχή στο κάτω μέρος της καμπίνας.
- Συνδέστε τα σύρματα των γραμμών ΟΤΕ στις 4 θέσεις Line Con.
- Συνδέστε τα σύρματα των εσωτερικών (a,b) στις θέσεις Extension Con. όπως φαίνεται στο σχέδιο 1.
- Για την σύνδεση ειδικών συσκευών (FT48)
 1. Περάστε το καλώδιο που συνοδεύει το κέντρο, από την υποδοχή της καμπίνας και συνδέστε το στην υποδοχή **LT/OP** όπως φαίνεται στο σχέδιο 2.
 2. Συνδέστε στις ροζέτες των ειδικών συσκευών τα καλώδια των data, τα 8VDC και GND
 3. Συνδέστε στις ροζέτες των ειδικών συσκευών και τα δύο σύρματα (a,b) του εσωτερικού που θέλετε.
- Για την αρίθμηση των συσκευών:
FT48: Πατήστε το πλήκτρο "h/r" και κρατήστε το πατημένο έως ότου εμφανιστεί στην οθόνη της συσκευής, το διψήφιο νούμερο του εσωτερικού για το οποίο είναι προγραμματισμένη η συσκευή. Όλες οι συσκευές είναι προγραμματισμένες εργοστασιακά σαν εσωτερικός "11" Ξαναπατήστε το πλήκτρο εως ότου εμφανιστεί στην οθόνη, ο αριθμός του εσωτερικού που θέλουμε (από 11 έως 26).



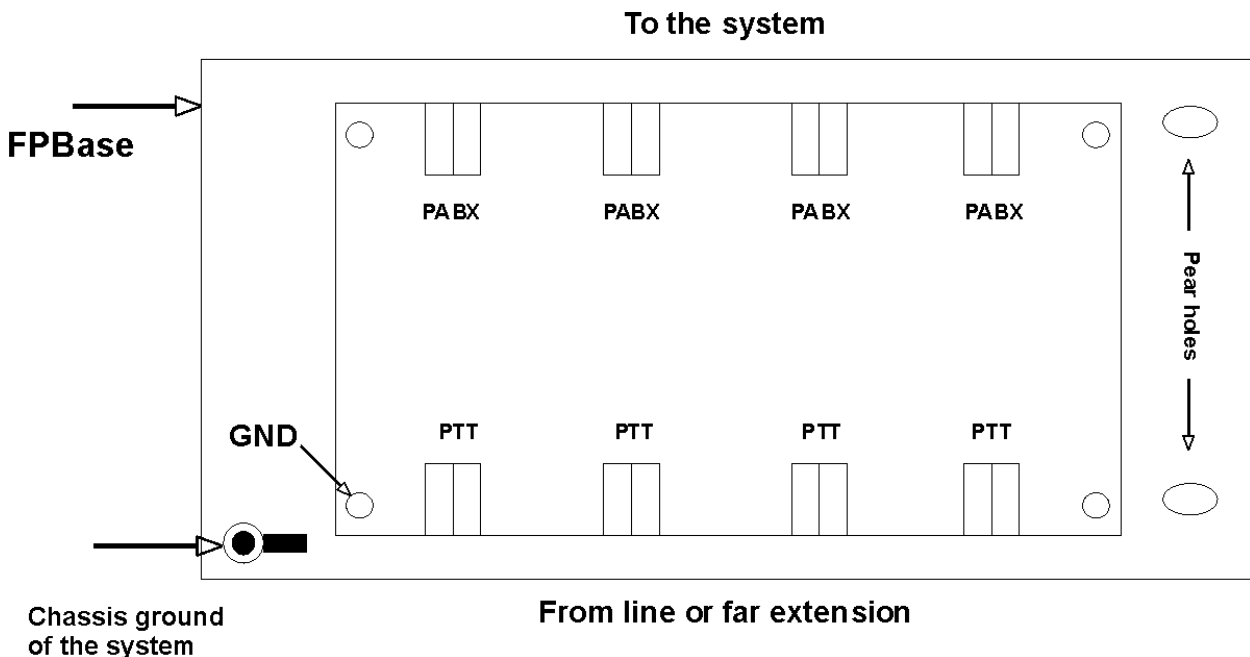
Σχέδιο 2.

2.5 Εγκατάσταση mini εκτυπωτή KY16

- Τοποθετήστε τα dipswitches του KY16 όπως παρακάτω: τα 1 και 2 στην θέση OFF και τα 3 και 4 στην θέση ON
- Συνδέστε το βύσμα του καλωδίου που τον συνοδεύει στην θέση **CM** όπως φαίνεται στο σχέδιο 1 (εφόσον δεν υπάρχει ειδική συσκευή, αλλιώς θα πρέπει να συνδεθούν τα Data μέσα στην ροζέτα της FT48)
- Συνδέστε τον σε παροχή 220Volt

2.6 Εγκατάσταση αντικεραυνικών FPBase

- Τοποθετήστε το αντικεραυνικό στον τοίχο, κάπου κοντά στο τηλ. Κέντρο.
- Κάθε αντικεραυνικό είναι 4^{ωv} γραμμών ΟΤΕ.
- Συνδέστε τις γραμμές ΟΤΕ στις κλέμμες του αντικεραυνικού που ονομάζονται PTT.
- Αντιστοίχως συνδέστε τις κλέμμες του αντικεραυνικού που ονομάζονται PABX, στις υποδοχές 1 και 2 του τηλεφωνικού κέντρου, όπως φαίνεται στο σχέδιο 1.
- Τέλος συνδέστε την γείωση καλά πάνω στο αντικεραυνικό από την μια και στην γή ΔΕΗ απο την άλλη.
- Παρατηρήσεις:
 1. Η σύνδεση του αντικεραυνικού με την γή ΔΕΗ, είναι απαραίτητη και πολύ σημαντική. Αν δεν την συνδέσετε, το αντικεραυνικό προστατεύει το κέντρο μόνο από υπερτάσεις μεταξύ a,b της γραμμής ΟΤΕ. Δεν προστατεύει όμως από υπερτάσεις μεταξύ a και GND ή b και GND που είναι πολύ πιο συχνές από τις προηγούμενες.
 2. Σε περιοχές που έχουμε έντονα τα φαινόμενα των κεραυνών ή που το δίκτυο του ΟΤΕ είναι εναέριο και γενικά σε περιοχές υψηλού κινδύνου, είναι καλό να τοποθετούμε και δεύτερο αντικεραυνικό, όσο γίνεται πιο μακριά από το κέντρο και το τοπικό αντικεραυνικό. Και εδώ είναι πολύ σημαντική η σύνδεση με την γείωση. Ο λόγος που γίνεται αυτό, είναι η προστασία του κέντρου από το πρώτο αντικεραυνικό (μακρινό) και ότι "περισσέψει" από την τάση του κεραυνού, μετά από γραμμή καθυστέρησης (μήκος καλωδίου από το 1^ο αντικεραυνικό έως το 2^ο) να γειωθεί από το 2^ο αντικεραυνικό. Σε περιπτώσεις που δεν υπάρχει κάποια ικανοποιητική απόσταση από την είσοδο των γραμμών ΟΤΕ έως το τηλ. Κέντρο για να υπάρχει απόσταση μεταξύ των δύο αντικεραυνικών, τότε δημιουργούμε εμείς τεχνητή γραμμή καθυστέρησης, χρησιμοποιώντας κάποια μέτρα καλωδίου (ικανοποιητικό μήκος 50m) για να συνδέσουμε τα δύο αντικεραυνικά.



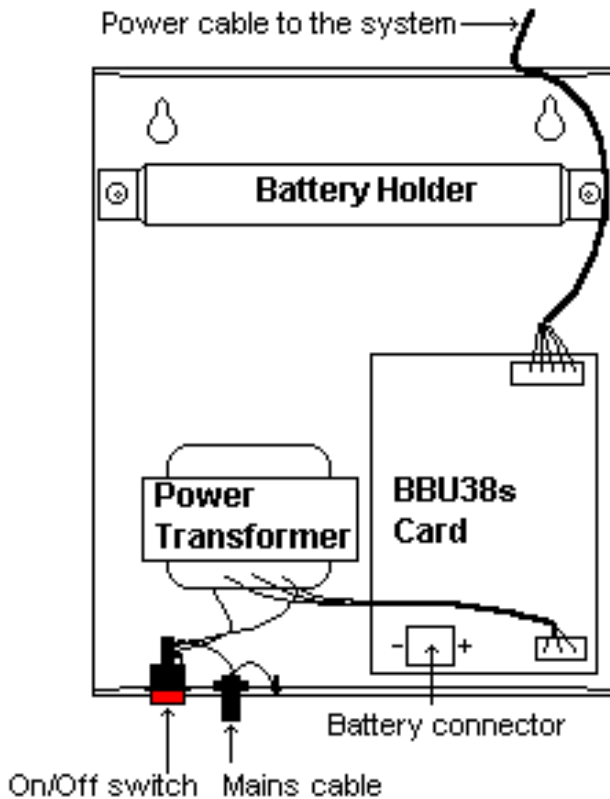
Σχέδιο 3.

Σημειώσεις

Σημειώσεις

2.7 Εγκατάσταση τροφοδοτικού PS38 ή BBU38s

- Τοποθετήστε το βύσμα (RJ45) του τροφοδοτικού PS38 στην θέση POWER που βρίσκεται στην αριστερή άκρη του τηλεφωνικού κέντρου και κατόπιν βάλτε το σε πρίζα 220V
- Για την εγκατάσταση του BBU38s πρέπει πρώτα απ' όλα να αφαιρέσετε το τροφοδοτικό 220V PS38. Ανοίξτε το καπάκι του BBU38s και τοποθετήστε την μπαταρία στην θέση της (σχέδιο 4). Συνδέστε το καλώδιο RG45 στην υποδοχή του τηλεφωνικού κέντρου POWER και ανοίξτε τον διακόπτη του τροφοδοτικού BBU38s.



Σχέδιο 4.

3. Βασικά προγράμματα.

Μετά το τέλος της εγκατάστασης του συστήματος και αφού το συνδέσουμε στα 220Volt ανοίγουμε τον κεντρικό διακόπτη του στο κάτω μέρος της καμπίνας, όπως φαίνεται και στο σχέδιο 1.

Το σύστημα χρειάζεται λίγα δευτερόλεπτα για να αναγνωρίσει τις κάρτες τα περιφερειακά και τις ειδικές συσκευές που του έχουμε συνδέσει.

Εφόσον "ανοίξει" και μετά, χρειάζονται κάποια βασικά προγράμματα για να το φέρουμε στα μέτρα μας.

Η είσοδος στον προγραμματισμό γίνεται με τον **κωδικό εισόδου "877777"**

Μετά το τέλος του προγραμματισμού, απουηκεύουμε με τον **κωδικό εξόδου "877778"**

Οι παραπάνω κωδικοί δίνονται μόνο από τον διαχειριστή του συστήματος (αρχικά είναι ο εσωτερικός 11)

3.1 Προγραμματισμός ώρας.

- 88 + Ωρα (00...23) + Λεπτά (00...59)

3.2 Προγραμματισμός ημερομηνίας

- 833 + Ημέρα (01...31) + Μήνας (01...12) + Έτος (00...99)

3.3 Προγραμματισμός γραμμών ΟΤΕ

- 89 + Αριθμός γραμμής (01,02) + 1 + σηματοδосία (0=παλμική / 1=τονική)

3.4 Προγραμματισμός επιπέδων φραγών εσωτερικών

- 887 + Αριθμός εσωτερικού + επίπεδο φραγής (0,1,2,3,4,5)
0 : μόνο εσωτερική επικοινωνία
1 : εσωτερική επικοινωνία και αστικά τηλέφωνα
2 : εσωτερική επικοινωνία, αστικά και υπεραστικά τηλέφωνα
3 : κανένας περιορισμός στις εξερχόμενες κλήσεις
4 : εσωτερική επικοινωνία και τηλέφωνα που περιέχονται στις κεντρικές μνήμες
5 : εσωτερική επικοινωνία, αστικά τηλέφωνα και τηλέφωνα που περιέχονται στις κεντρικές μνήμες

3.5 Εξάιρεση προθεμάτων

- 80074 + Πρόθεμα (έως 3 ψηφία)
- 8008 (ακύρωση)
- Παρατήρηση:
- Εσωτερικά με επίπεδο φραγής "1" μπορούν να τηλεφωνήσουν σε υπεραστικά νούμερα, που το πρόθεμά τους, αρχίζει με αυτό του προγραμματισμού (εφόσον άχουν πληκτρολογήσει πρώτα τον κωδικό υπεραστικών "0").

3.6 Ομάδες εξωτερικών και εσωτερικών

- Ομάδες εσωτερικών γραμμών
801 + Αριθμός εσωτερικού + Νο ομάδας (00...15)
 1. Παρατήρηση: οι εσωτερικοί που ανήκουν στην ομάδα 15, μπορούν να έχουν πρόσβαση σε όλες τις εξωτερικές γραμμές.
- Ομάδες εξωτερικών γραμμών
802 + Αριθμός γραμμής (01...12) + νούμερα ομάδων εσωτερικών γραμμών.
 1. Παρατήρηση: μπορείτε να εισάγετε έως και 15 ομάδες εσωτερικών.
 2. Αν δοθεί ότι μιά γραμμή ανήκει στην ομάδα 15, τότε κανένας εσωτερικός δεν μπορεί να πιάσει την γραμμή αυτή.
 3. Κατεβάστε το ακουστικό σας, για τον τερματισμό του συγκεκριμένου προγράμματος.

3.7 Προγραμματισμός εσωτερικών που χτυπούν

- 800 + Αριθμός εξωτερικής γραμμής + Αριθμός εσωτερικού που θα χτυπά.
- 879 (νυχτερινή λειτουργία)
- 800 + Αριθμός εξωτερικής γραμμής + Αριθμός εσωτερικού που θα χτυπά
- 878 (ημερήσια λειτουργία)

3.8 Παράλληλες τηλεφωνήτριες

- 8085 + Αριθμός εσωτερικού που θα χτυπά ταυτόχρονα με την τηλεφωνήτρια
 1. Παρατήρηση: Έως 4 εσωτερικά μπορούν να χτυπούν ταυτόχρονα (εκτός της τηλεφωνήτριας)
 2. Ακύρωση: 8086

Σημειώσεις

Θυροτηλέφωνο

Κλήση στο θυροτηλέφωνο	110 (10 για χωρητικότητες 4/12 ή 6/18)
Άνοιγμα πόρτας	151 (29 για χωρητικότητες 4/12 ή 6/18)
Άνοιγμα πόρτας ενώ μιλάμε στο θυροτηλέφωνο	2

Καταγραφές κλήσεων

Καταγραφή των κλήσεων εσωτερικού ή εξωτερικής γραμμής	8766 + Ext. Nr. ή 0 + Line Nr.
Καταγραφή όλων των κλήσεων που είναι στην μνήμη του κέντρου / Ακύρωση της εκτύπωσης	8767 8768
Συνολική χρέωση εσωτερικού	8764 + Ext. Nr
Μηδενισμός συνολικής χρέωσης εσωτερικού	8765 + Ext. Nr
Εκτύπωση κεντρικής μνήμης	746 ή 826
Εκτύπωση παραμέτρων των εσωτερικών και των εξωτερικών γραμμών	8399
Πρώθηση χαρτιού σε mini printer Karel	8763
Πρώθηση μιάς σειράς σε mini printer Karel	8762
Παύση καταγραφών σε mini printer Karel	8760
Επανεκκίνηση καταγραφών σε mini printer Karel	8761

Λειτουργίες τηλεφωνήτριας

Μεταβίβαση κλήσης και επιστροφή αυτής μετά το κλείσιμο του εσωτερικού στο οποίο έγινε η μεταβίβαση	# + 0 + Ext. Nr
Παρκάρισμα / Ξεπαρκάρισμα εξωτερικής γραμμής	# + 4 / 4
Ενεργοποίηση εσωτερικής πηγής μουσικής	8322
Ενεργοποίηση εξωτερικής πηγής μουσικής	8321
Απενεργοποίηση πηγής μουσικής	8320
Ρύθμιση ώρας	88 + ώρα + λεπτά (24ωρο)
Ρύθμιση ημερομηνίας	833 + μέρα + μήνας + έτος (2 ψηφία)
Ημερήσια / Νυχτερινή λειτουργία	878 / 879
Εισαγωγή κεντρικών μνημών	834 + θέση μνήμης + PTT Nr.
Ενεργοποίηση υπενθύμισης σε ένα εσωτερικό	8388 + Ext. Nr. + ώρα + λεπτά
Ενεργοποίηση υπενθύμισης σε ένα εσωτερικό με μήνυμα	83889 + Ext. Nr. + ώρα + λεπτά + μήνυμα
Ακύρωση υπενθύμισης	8388 + Ext. Nr. + *
Ενεργοποίηση / Ακύρωση παράλληλων τηλεφωνητριών	8561 / 8560
Εκτροπή εξωτερικής σε εξωτερική γραμμή	835 + Line Nr. + PTT Nr.
Ακύρωση εκτροπής	835 + Line Nr. + *

3.10 Ηχογράφιση μυνημάτων του EVM48

- 864 + Αριθμό μυνήματος (00...23) + μήνυμα

00 : Μήνυμα υποδοχής
02 : Μήνυμα κατηλειμμένου εσωτερικού
04 : Μήνυμα λάθους εσωτερικού
06 : Μήνυμα εσωτερικού χωρίς πρόσβαση
08 : Νυχτερινό μήνυμα
10 : Μήνυμα κωδικού κλειδιού

01 : Μήνυμα λάθους ψηφίου
03 : Μήνυμα εσωτερικού που δεν απαντά
05 : Μήνυμα αναμονής
07 : Μήνυμα μεταβίβασης
09 : Μήνυμα διεπιλογής
11...23 Μυνήματα γενικού σκοπού

- 86444 διαγραφή όλων των μυνημάτων

3.11 Διεπιλογικές εξωτερικές γραμμές

- 8070 + Αριθμός γραμμής (01...12) + τύπος γραμμής
 1. 0 : γραμμή φυσιολογική
 2. 9 : γραμμή διεπιλογική
 3. 8 : γραμμή που απαντιέται από το ACD

3.12 Ενεργοποίηση / απενεργοποίηση ACD

- 8741 ενεργοποίηση
- 8740 απενεργοποίηση

3.13 Τρόπος και συσκευή καταγραφής

- 877 + 5 + συσκευή
 1. 0 : υπολογιστής
 2. 1 : σειριακός εκτυπωτής
 3. 2 : mini εκτυπωτής KY16

4. Οδηγίες χρήσεως

Παρακάτω περιγράφονται κάποιες από τις πιο σημαντικές ιδιότητες του τηλεφωνικού κέντρου και μάλιστα ο τρόπος ενεργοποίησής τους από χρήστες απλών συσκευών. Οι χρήστες ειδικών συσκευών, δεν είναι απαραίτητο να ακολουθήσουν τις οδηγίες αυτές, εφόσον στις συσκευές τους τα πράγματα είναι ευκολότερα.

Συντομεύσεις :

Ext. Nr.	Αριθμός εσωτερικού
PTT Nr.	Εξωτερικός αριθμός
Line Nr.	Αριθμός εξωτερικής γραμμής ΟΤΕ
Mes.	Μύνημα
#	Αναμονή κλήσης (μόνο σε τονικές τηλεφωνικές συσκευές) ή Πλήκτρο "flash" ή Πλήκτρο "R" ή Κλείσιμο-άνοιγμα του άγγιστρου της συσκευής
*	Κλείσιμο και άνοιγμα της συσκευής (μόνο σε τονικές τηλεφωνικές συσκευές) ή Κλείσιμο-άνοιγμα του άγγιστρου της συσκευής

Πραγματοποίηση εσωτερικών κλήσεων

Κλήση στην τηλεφωνήτρια	0
Κλήση σε άλλο εσωτερικό	Ext. Nr
Αναγγελία σε εσωτερικό	867 + Ext. Nr
Αναγγελία σε ομάδα εσωτερικών	865 + Ext. Nr (Οποιοδήποτε εσωτερικό της ομάδας)
Αναγγελία σε όλα τα εσωτερικά	866
Αναμονή σε κατηλλειμένο εσωτερικό ή γραμμή	Αναμονή στο ακουστικό
Ειδοποίηση σε κατηλλειμένο εσωτερικό	1
Επισύνδεση	0 ή 5
Επανάκληση εσωτερικού που μιλά ή δεν απαντά	81
Επανάκληση σε κατηλλειμένη εξωτερική γραμμή	81
Ακύρωση επανάκλησης	81

Πραγματοποίηση εξωτερικών κλήσεων

Κλήση από τυχαία εξωτερική γραμμή	9 + PTT Nr.
Κλήση από συγκεκριμένη εξωτερική γραμμή (σκοπευμένη)	7 + Line Nr. + PTT Nr.
Μαρκαρισμένη κλήση (στις καταγραφές)	790 + PTT Nr.
Κλήση για λογαριασμό άλλου, από το τηλέφωνό σας	797 + Account Code + PTT Nr.
Κλήση για το λογαριασμό σας, από άλλο τηλέφωνο	797 + Forced Account Code + PTT Nr.
Κλήση από άλλο τηλέφωνο, με τον κωδικό σας	799 + Your Ext. Nr. + Password + PTT Nr.
Κλήση από το κλειδωμένο τηλέφωνό σας	9 (or 7 + Line Nr.) + Password + PTT Nr.
Κλήση από τις κεντρικές μνήμες	5 + Common Pool Nr.
Κλήση από τις προσωπικές μνήμες	6 + Private Pool Nr.
Επανάκληση τελευταίου αριθμού	60
Αυτόματη επανάκληση από τις κεντρικές μνήμες	78 + Common Pool Nr.
Αυτόματη επανάκληση από τις προσωπικές μνήμες	77 + Private Pool Nr.
Αυτόματη επανάκληση τελευταίου αριθμού	770
Ακύρωση αυτόματης επανάκλησης	* 77 +

Απαντώντας εισερχόμενες κλήσεις

Απάντηση κλήσης από εσωτερικό που χτυπά	Σηκώνουμε το ακουστικό
Απάντηση κλήσης από εσωτερικό που δεν χτυπά	3
Απάντηση κλήσης άλλου εσωτερικού	82 + Ext. Nr.
Απάντηση κλήσης από εσωτερικό της ίδιας ομάδας	5

Εκτροπή κλήσεων

Εκτροπή των κλήσεών σας, σε άλλο εσωτερικό (ενέργεια από το τηλέφωνό σας)	85 + Ext. Nr
Εκτροπή των κλήσεών σας, σε άλλο εσωτερικό (ενέργεια από άλλο τηλέφωνο)	855 + Your Ext. Nr. + Ext. Nr.
Ακύρωση εκτροπής κλήσης	85 + *
Εκτροπή αναπάντητων κλήσεων	86 + Ext. Nr.
Ακύρωση εκτροπής αναπάντητων κλήσεων	86 + *

Διαχείριση κλήσεων

Κλήση σε αναμονή	#
Παρκάρισμα κλήσης / τράβηγμα παρκαρισμένης κλήσης	# + 4 / 4 (# + 3 / για την τηλεφωνήτρια)
Τράβηγμα κλήσης που την πάρκαρε άλλο εσωτερικό	44 + εσωτερικό που πάρκαρε την κλήση
Τράβηγμα κλήσης που την πάρκαρε η τηλεφωνήτρια	4 + Line Nr.
Μεταβίβαση κλήσης	# + Ext. Nr.
Συνδιάσκεψη τριών μερών	
• με δύο εξωτερικές γραμμές	9 + PTT Nr. + # + 4 + 9 + PTT Nr. + # + 9
• με δύο εσωτερικά	Ext. Nr. + # + 5 + Ext. Nr. + #
• με μία εξωτερική και μία εσωτερική γραμμή	9 + PTT Nr. + # + 5 + Ext. Nr. + #
Μεταβίβαση εξωτερικής γραμμής σε άλλη εξωτερική	# + 4 + 9 + PTT Nr. + # + 6
Flash σε εξωτερική γραμμή	# + 9
Προσωρινή αύξηση έντασης ομιλίας σε εξωτερική γραμμή	# + 55

Κωδικοί κλειδιά

Καθορισμός κωδικού κλειδί σε εσωτερικό	836 + κωδικός (από 000 ... έως 250)
Αλλαγή κωδικού κλειδί	836 + ισχύον κωδικός + νέος κωδικός
Κατάργηση κωδικού κλειδί	836 + κωδικός + *
Κλείδωμα τηλεφώνου	837 + κωδικός + 1
Ξεκλείδωμα τηλεφώνου	837 + κωδικός + 0

Υπενθύμιση

Προγραμματισμός μίας υπενθύμισης	838 + ώρα + λεπτά (24 ωρο)
Υπενθύμιση με μήνυμα	8389 + ώρα + λεπτά + μήνυμα
Καθημερινή υπενθύμιση	8387 + ώρα + λεπτά
Καθημερινή υπενθύμιση με μήνυμα	83879 + ώρα + λεπτά
Ακύρωση οποιοσδήποτε υπενθύμισης	838 + *

Ρυθμίσεις εσωτερικού

Ενεργοποίηση / απενεργοποίηση μην ενοχλείται	831 / 830
Μουσική υπόκρουση, ενεργοποίηση / απενεργοποίηση	857 / 857
Ενεργοποίηση / απενεργοποίηση beeper	741 / 740
Ενεργοποίηση / απενεργοποίηση ελεύθερα χέρια	742 / 742
Εισαγωγή αριθμών στις προσωπικές μνήμες	84 + No μνήμης + PTT Nr.

Μυνήματα

Μύνημα σε εσωτερικό	82 + μήνυμα
Ακρόαση νέων μυνημάτων	8646
Ακρόαση όλων των μυνημάτων	8645
Αποθήκευση μυνήματος ενώ το ακούμε	8
Ακρόαση μυνήματος από την αρχή (ενώ το ακούμε)	0
Υπερπήδηση μυνήματος ενώ το ακούμε	1
Σβήσιμο μυνήματος ενώ το ακούμε	9
Ηχογράφηση εξωτερικής γραμμής με την οποία μιλάμε	# + No εσωτερικού σας
Μύνημα απουσίας στο τηλέφωνό σας	8648 + μήνυμα
Ηχογράφηση μυνήματος για τον " τηλεφωνητή "	7372
Ενεργοποίηση " τηλεφωνητή "	7371
Απενεργοποίηση τηλεφωνητή	7370
Σβήσιμο μυνήματος τηλεφωνητή	7373